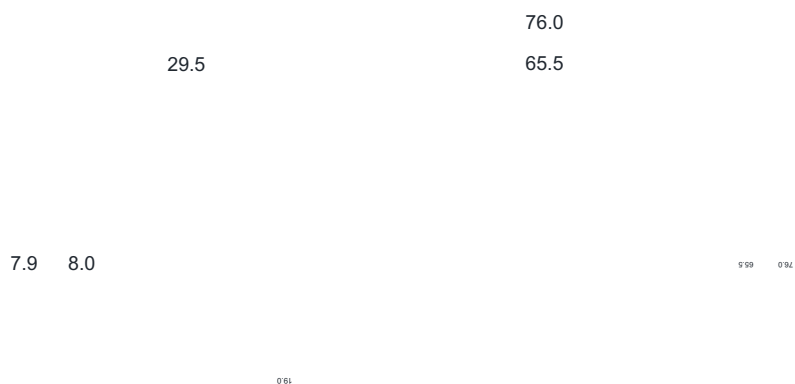


Instrucciones de bloqueo de gabinete oculto TT Lock

1. Características del producto



2. Instalación

2.1 Instalación de puertas sectoriales

2.1.1 Instale el cuerpo de la

cerradura: enderece la caja de la cerradura, coloque el cuerpo de la cerradura de acuerdo con (figura 2), fíjelo con 4 tornillos para metales autorroscantes de cabeza avellanada 4*40 e instale 4 pilas alcalinas 7#;

Figura 1

Figura 2

figura 3

2.1.2 Instale la hebilla de bloqueo

Enderece la hebilla de la cerradura, en el interior de la pared del gabinete, consulte la (Figura 5), seleccione la altura adecuada del compartimiento de la cerradura, la hebilla se puede abrochar al compartimiento de la cerradura después de cerrar la puerta; fijo con dos autorroscantes de cabeza redonda de 4*20 tornillos.

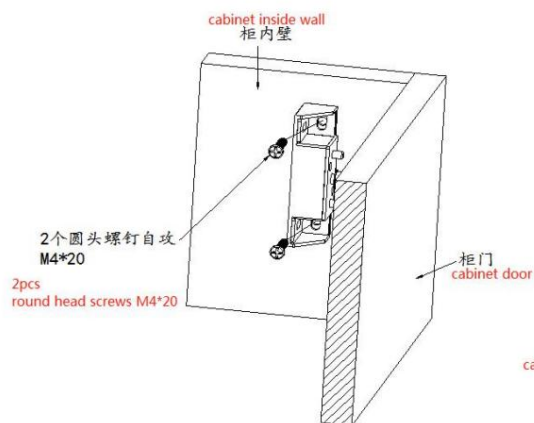


Figure 4

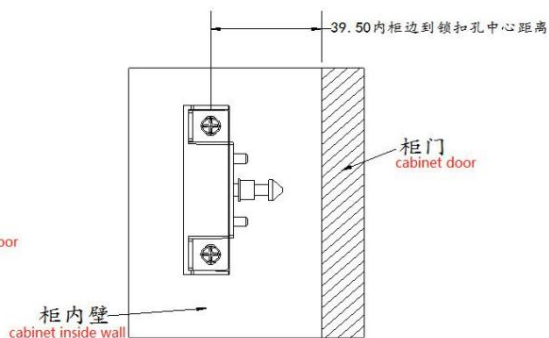


Figure 5

2.2 Instalación de la puerta corrediza

2.2.1 Instale el cuerpo de la

cerradura Enderece la caja de la cerradura, coloque el cuerpo de la cerradura de acuerdo con la (Figura 7), fíjelo con 4 tornillos para metales autorroscantes de cabeza avellanada 4*40 e instale 4 baterías alcalinas No. 7 ;

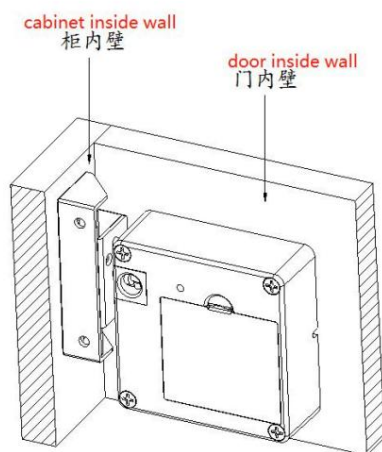


Figure 6

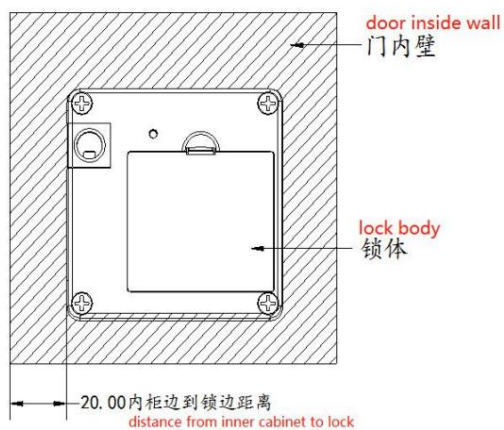


Figure 7

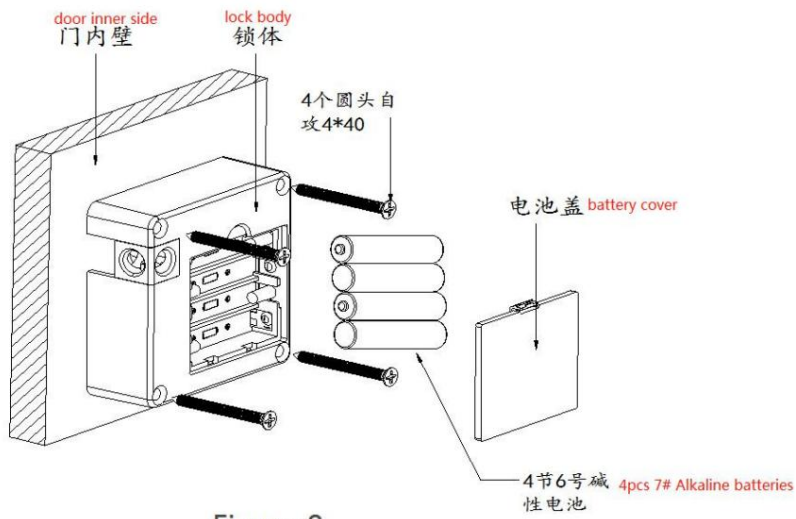


Figure 8

2.2.2 Instale la hebilla de bloqueo

Enderece la hebilla, en el interior de la pared del gabinete de la puerta, de acuerdo con la altura adecuada desde la cerradura (Figura 10), la hebilla se puede abrochar a la cerradura después de cerrar la puerta y se fija con dos cabezas redondas de 4*20. tornillos de rosca.

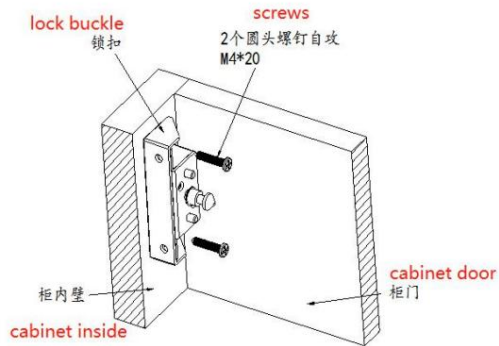


Figure 9

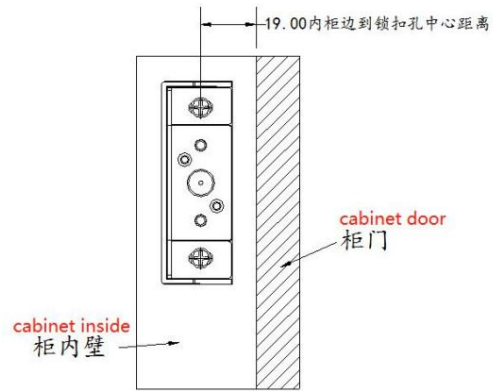


Figure 10

3. Sistema

Este sistema utiliza el chip Bluetooth Nordic 51802 como control principal, es compatible con Bluetooth de baja energía (BLE 4.1), puede administrar el bloqueo de puertas (contraseña, llave electrónica, tarjeta IC) y desbloquear a través de la aplicación, y admite desbloqueo de contraseña y desbloqueo de tarjeta IC. La cerradura de la puerta admite la actualización del firmware y las funciones del software se pueden ampliar a través de la actualización del firmware.

Las llaves electrónicas de la aplicación y las tarjetas IC pueden especificar el período de validez (hora de inicio y finalización), y el bloqueo solo se puede desbloquear dentro del período de validez.

1) Desbloqueo de Bluetooth del teléfono móvil

Basado en la tecnología Bluetooth de baja energía, se puede desbloquear cómodamente a través de la aplicación del teléfono móvil.

2) Distribución remota de llaves electrónicas

La clave electrónica se puede enviar al inquilino en cualquier momento, y el período de validez de cada clave electrónica se puede configurar de manera flexible, o la clave electrónica se puede congelar/descongelar.

3) Desbloqueo de tarjeta IC

Puede abrir la puerta deslizando la tarjeta IC con la información ingresada.

4) Monitoreo de registro de desbloqueo

Desbloqueado por tarjetas IC y la aplicación, se mantienen los registros. Después de cualquier aplicación de teléfono móvil opera el bloqueo de la puerta y se conecta a la red y sincroniza la información, todos los registros de desbloqueo se pueden ver en la aplicación del administrador.

3.1 Parámetro

Fuente de alimentación	4 pilas alcalinas 7#.
Bajo voltaje de alarma eléctrica	4,8 V
Rango de voltaje	4,5 ~ 9V
Rango de corriente	65 μ A
corriente de trabajo	< 200mA
tiempo de desbloqueo	\approx 1,5 segundos
Rango de temperatura de trabajo	-20~70
Tipos de tarjetas compatibles	Tarjeta MIFARE M1
Capacidad de las tarjetas IC	200 piezas
Método de desbloqueo	Aplicación, tarjeta IC
Tensión de salida de la interfaz del motor	Voltaje de la batería menos 0,3 V

4. Instrucciones de uso

Características	Operación
1. Restaurar configuración de fábrica	Mantenga presionado el botón de reinicio en la cerradura, escuche dos pitidos, la cerradura se restaurará a la configuración de fábrica, borrará todas las contraseñas, Administrador de tarjetas y telefonía móvil.
2. Agregar un administrador de teléfono	No se agrega la cerradura de la puerta del administrador, el usuario toca el botón para encender la cerradura de la puerta, y luego agrega el administrador de Bluetooth en la aplicación y escucha un pitido largo el sonido esta bien
3. Eliminar el administrador del teléfono	<p>Seleccione el bloqueo del administrador del teléfono móvil para ser eliminado en la aplicación, haga clic en Configuración y haga clic en Eliminar.</p> <p>Nota: Después de eliminar el administrador en la aplicación, el bloqueo se restaurado a la configuración de fábrica, y todas las tarjetas añadidas antes no son válidos.</p>
4. Agregar tarjeta IC	<p>Haga clic en "Tarjeta IC" en la aplicación -> Agregar tarjeta IC -> Ingrese el nombre y seleccione el período de validez -> Haga clic en Confirmar, luego desliza para agregar.</p> <p>Nota: Debe ser operado al lado de la cerradura.</p>
5. Eliminar la tarjeta IC	<p>Haga clic en "Tarjeta IC" en la aplicación -> haga clic en la tarjeta que desea eliminar -> haga clic en Eliminar.</p> <p>Nota: Debe ser operado al lado de la cerradura.</p>
6. Cambiar el nombre de la tarjeta IC	Haga clic en "Tarjeta IC" en la aplicación -> haga clic en la tarjeta IC para ser renombrado -> haga clic en el nombre -> ingrese un nuevo nombre.
7. Modificar el periodo de vigencia del IC tarjeta	<p>Haga clic en "Tarjeta IC" en la aplicación -> haga clic en la tarjeta IC cuyo el período de validez debe modificarse -> haga clic en la validez período -> ingrese el nuevo período de validez -> haga clic en Guardar.</p> <p>Nota: Debe ser operado al lado de la cerradura.</p>
8. Desbloquear	<p>Desbloqueo de aplicaciones: haga clic en el icono de candado en la aplicación para desbloquear.</p> <p>Nota: Debe ser operado al lado de la cerradura.</p> <p>Cuando hay NB, la función de desbloqueo remoto también se puede desbloqueado después de activar la función de desbloqueo remoto (el el desbloqueo remoto está desactivado de forma predeterminada).</p> <p>Desbloqueo de la tarjeta IC: coloque la tarjeta IC agregada en el área de deslizamiento para desbloquear.</p>
9. Bloquear	Después de desbloquear, se bloqueará automáticamente después de 5 segundos tiempo de espera (excepto para el tiempo normalmente abierto temporal).
10. Ver registros de desbloqueo	<p>Seleccione la cerradura de la puerta en la aplicación y haga clic en la operación grabar para verlo.</p> <p>Nota: Cuando no hay puerta de enlace, el registro de desbloqueo de la La tarjeta IC solo se puede ver después de desbloquearla a través de la aplicación.</p> <p>Haga clic en una tarjeta IC en la aplicación, haga clic en el registro de operación y ver todos los registros de esta tarjeta IC.</p>

11 Actualización de firmware	El bloqueo se puede actualizar a través de la aplicación, haga clic en la aplicación -> actualización de bloqueo para actualizar el nuevo firmware de la cerradura Nota: Debe ser operado al lado de la cerradura.
12. Botón de reinicio	Los usuarios pueden activar/desactivar la función del botón de reinicio en la aplicación.

5. Aplicaciones de apoyo

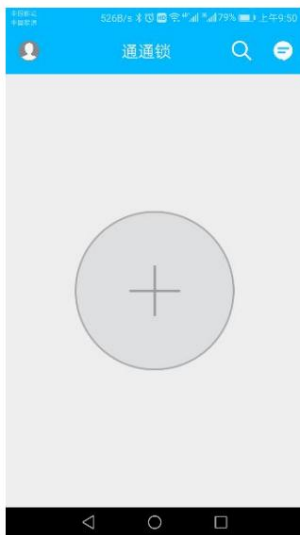
Proporcionamos "TTLock", "Good Housekeeper" y otras aplicaciones para administrar la cerradura de la puerta, compatible con chino, inglés, español, francés, alemán, italiano, ruso, portugués, holandés, polaco, eslovaco, serbio, vietnamita, coreano, japonés, Coreano, húngaro, vietnamita, ruso, nube se implementan en Alibaba Cloud y Amazon Cloud. La aplicación se puede descargar a través de AppStore o "App Treasure", o se puede descargar escaneando el código QR.

5.1 Bloqueo TTL

a) Descarga el código QR



b) Interfaz



5.2 TTAquiler

a) Descarga el código QR



b) Interfaz de la aplicación



5.3 hotel.sciener.com

